

МІНЕКОНОМРОЗВИТКУ УКРАЇНИ
ДЕРЖАВНЕ ПІДПРИЄМСТВО
«РІВНЕНСЬКИЙ НАУКОВО-ВИРОБНИЧИЙ
ЦЕНТР СТАНДАРТИЗАЦІЇ, МЕТРОЛОГІЇ
ТА СЕРТИФІКАЦІЇ»
ПЕРЕВІРЕНО
на відповідність законодавства України
«21» Вересня 2017 р.
внесено в книгу обліку
№ 02568294/001645



ЗАТВЕРДЖУЮ
Директор
ТзОВ «Євро-Дах»
Криворучко В.А.
«1» Вересня 2017 р.

**Вироби металеві листові.
Технічні умови
ТУ У В.2.6-24.3-35549358-001:2017**

Введено вперше
Дата надання чинності 21.09.2017 р.
Чинні до 2022-09-21

ПОГОДЖЕНО

Державна служба України
з питань безпечності харчових
продуктів та захисту споживачів
Висновок державної санітарно-
епідеміологічної експертизи
№602-123-20-2/28005
від 11.09.2017р.

РОЗРОБЛЕНО

Директор
ТзОВ «Євро-Дах»
Криворучко В.А.
«1» Вересня 2017 р.

ДОДАТОК Б (обов'язковий)

ПЕРЕВІРЕНО

ДП «Рівненський
науково-виробничий центр
стандартизації, метрології
та сертифікації»

Схеми та основні розміри виробів

Таблиця Б.1

Позначення виробу	Товщина листа, t, мм	Маса 1 м ² , кг	Повна ширина листа, мм	Корисна ширина листа, мм	Довжина листа, м	Висота хвилі, мм	Товщина покриття, г/м ²		Кольорова гамма
							Цинкового	Алюмо-цинкового	
C8-1170-0,3	0,3	4-5	1190	1170	0,1-8	7	100-275	30-185	Згідно карти кольорів RAL
C8-1170-0,33	0,33	4-5	1190	1170	0,1-8	7	100-275	30-185	
C8-1170-0,35	0,35	4-5	1190	1170	0,1-8	7	100-275	30-185	
C8-1170-0,37	0,37	4-5	1190	1170	0,1-8	7	100-275	30-185	
C8-1170-0,4	0,4	4-5	1190	1170	0,1-8	7	100-275	30-185	
C8-1170-0,43	0,43	4-5	1190	1170	0,1-8	7	100-275	30-185	
C8-1170-0,45	0,45	4-5	1190	1170	0,1-8	7	100-275	30-185	
C8-1170-0,47	0,47	4-5	1190	1170	0,1-8	7	100-275	30-185	
C8-1170-0,5	0,5	4-5	1190	1170	0,1-8	7	100-275	30-185	
C8-1170-0,55	0,55	4-5	1190	1170	0,1-8	7	100-275	30-185	
C12-1120-0,3	0,3	4-5	1160	1120	0,1-8	12	100-275	30-185	
C12-1120-0,33	0,33	4-5	1160	1120	0,1-8	12	100-275	30-185	
C12-1120-0,35	0,35	4-5	1160	1120	0,1-8	12	100-275	30-185	
C12-1120-0,37	0,37	4-5	1160	1120	0,1-8	12	100-275	30-185	
C12-1120-0,4	0,4	4-5	1160	1120	0,1-8	12	100-275	30-185	
C12-1120-0,43	0,43	4-5	1160	1120	0,1-8	12	100-275	30-185	
C12-1120-0,45	0,45	4-5	1160	1120	0,1-8	12	100-275	30-185	

Зміни	Лист	№ докум.	Підпис	Дата
-------	------	----------	--------	------

ТУ У В.2.6-24.3-35549358-001:2017

Лист

20

Продовження таблиці Б.1

C12-1120-0,47	0,47	4-5	1160	1120	0,1-8	12	100-275	30-185
C12-1120-0,5	0,5	4-5	1160	1120	0,1-8	12	100-275	30-185
C12-1120-0,55	0,55	4-5	1160	1120	0,1-8	12	100-275	30-185
C18-1100-0,3	0,3	4-5	1140	1100	0,1-8	17,5	100-275	30-185
C18-1100-0,33	0,33	4-5	1140	1100	0,1-8	17,5	100-275	30-185
C18-1100-0,35	0,35	4-5	1140	1100	0,1-8	17,5	100-275	30-185
C18-1100-0,37	0,37	4-5	1140	1100	0,1-8	17,5	100-275	30-185
C18-1100-0,4	0,4	4-5	1140	1100	0,1-8	17,5	100-275	30-185
C18-1100-0,43	0,43	4-5	1140	1100	0,1-8	17,5	100-275	30-185
C18-1100-0,45	0,45	4-5	1140	1100	0,1-8	17,5	100-275	30-185
C18-1100-0,47	0,47	4-5	1140	1100	0,1-8	17,5	100-275	30-185
C18-1100-0,5	0,5	4-5	1140	1100	0,1-8	17,5	100-275	30-185
C18-1100-0,55	0,55	4-5	1140	1100	0,1-8	17,5	100-275	30-185
C35-1050-0,3	0,3	4-5	1080	1050	0,1-8	34,5	100-275	30-185
C35-1050-0,33	0,33	4-5	1080	1050	0,1-8	34,5	100-275	30-185
C35-1050-0,35	0,35	4-5	1080	1050	0,1-8	34,5	100-275	30-185
C35-1050-0,37	0,37	4-5	1080	1050	0,1-8	34,5	100-275	30-185
C35-1050-0,4	0,4	4-5	1080	1050	0,1-8	34,5	100-275	30-185
C35-1050-0,43	0,43	4-5	1080	1050	0,1-8	34,5	100-275	30-185
C35-1050-0,45	0,45	4-5	1080	1050	0,1-8	34,5	100-275	30-185
C35-1050-0,47	0,47	4-5	1080	1050	0,1-8	34,5	100-275	30-185

Згідно карти кольорів RAL

ПЕРЕВІРЕНО

ДП «Рівненський

національний центр

стандартизації, метрології

та сертифікації»

ТУ У В.2.6-24.3-35549358-001:2017

Лист

21

Зміни	Лист	№ докум.	Підпис	Дата

Продовження таблиці Б.1

C35-1050-0,5	0,5	4-5	1080	1050	0,1-8	34,5	100-275	30-185
C35-1050-0,55	0,55	4-5	1080	1050	0,1-8	34,5	100-275	30-185
H12-1120-0,3	0,3	4-5	1160	1120	0,1-8	12	100-275	30-185
H12-1120-0,33	0,33	4-5	1160	1120	0,1-8	12	100-275	30-185
H12-1120-0,35	0,35	4-5	1160	1120	0,1-8	12	100-275	30-185
H12-1120-0,37	0,37	4-5	1160	1120	0,1-8	12	100-275	30-185
H12-1120-0,4	0,4	4-5	1160	1120	0,1-8	12	100-275	30-185
H12-1120-0,43	0,43	4-5	1160	1120	0,1-8	12	100-275	30-185
H12-1120-0,45	0,45	4-5	1160	1120	0,1-8	12	100-275	30-185
H12-1120-0,47	0,47	4-5	1160	1120	0,1-8	12	100-275	30-185
H12-1120-0,5	0,5	4-5	1160	1120	0,1-8	12	100-275	30-185
H12-1120-0,55	0,55	4-5	1160	1120	0,1-8	12	100-275	30-185
H18-1100-0,3	0,3	4-5	1140	1100	0,1-8	17,5	100-275	30-185
H18-1100-0,33	0,33	4-5	1140	1100	0,1-8	17,5	100-275	30-185
H18-1100-0,35	0,35	4-5	1140	1100	0,1-8	17,5	100-275	30-185
H18-1100-0,37	0,37	4-5	1140	1100	0,1-8	17,5	100-275	30-185
H18-1100-0,4	0,4	4-5	1140	1100	0,1-8	17,5	100-275	30-185
H18-1100-0,43	0,43	4-5	1140	1100	0,1-8	17,5	100-275	30-185
H18-1100-0,45	0,45	4-5	1140	1100	0,1-8	17,5	100-275	30-185
H18-1100-0,47	0,47	4-5	1140	1100	0,1-8	17,5	100-275	30-185
H18-1100-0,5	0,5	4-5	1140	1100	0,1-8	17,5	100-275	30-185

Згідно карти кольорів RAL

ПЕРЕВІРЕНО

ДЛ «Рівненський
Національно-виробничий центр
стандартизації, метрології
та сертифікації»

Зміни	Лист	№ докум.	Підпис	Дата

ТУ У В.2.6-24.3-35549358-001:2017

Лист

22

Закінчення таблиці Б.1

H18-1100-0,55	0,55	4-5	1140	1100	0,1-8	17,5	100-275	30-185
H35-1050-0,3	0,3	4-5	1080	1050	0,1-8	34,5	100-275	30-185
H35-1050-0,33	0,33	4-5	1080	1050	0,1-8	34,5	100-275	30-185
H35-1050-0,35	0,35	4-5	1080	1050	0,1-8	34,5	100-275	30-185
H35-1050-0,37	0,37	4-5	1080	1050	0,1-8	34,5	100-275	30-185
H35-1050-0,4	0,4	4-5	1080	1050	0,1-8	34,5	100-275	30-185
H35-1050-0,43	0,43	4-5	1080	1050	0,1-8	34,5	100-275	30-185
H35-1050-0,45	0,45	4-5	1080	1050	0,1-8	34,5	100-275	30-185
H35-1050-0,47	0,47	4-5	1080	1050	0,1-8	34,5	100-275	30-185
H35-1050-0,5	0,5	4-5	1080	1050	0,1-8	34,5	100-275	30-185
H35-1050-0,55	0,55	4-5	1080	1050	0,1-8	34,5	100-275	30-185
Металочерепиця «Вікторія» 1100-0,3	0,3	4-5	1190	1100	0,47-5,99	23	100-275	30-185
Металочерепиця «Вікторія» 1100-0,33	0,33	4-5	1190	1100	0,47-5,99	23	100-275	30-185
Металочерепиця «Вікторія» 1100-0,35	0,35	4-5	1190	1100	0,47-5,99	23	100-275	30-185
Металочерепиця «Вікторія» 1100-0,37	0,37	4-5	1190	1100	0,47-5,99	23	100-275	30-185
Металочерепиця «Вікторія» 1100-0,4	0,4	4-5	1190	1100	0,47-5,99	23	100-275	30-185
Металочерепиця «Вікторія» 1100-0,43	0,43	4-5	1190	1100	0,47-5,99	23	100-275	30-185
Металочерепиця «Вікторія» 1100-0,45	0,45	4-5	1190	1100	0,47-5,99	23	100-275	30-185
Металочерепиця «Вікторія» 1100-0,47	0,47	4-5	1190	1100	0,47-5,99	23	100-275	30-185
Металочерепиця «Вікторія» 1100-0,5	0,5	4-5	1190	1100	0,47-5,99	23	100-275	30-185
Металочерепиця «Вікторія» 1100-0,55	0,55	4-5	1190	1100	0,47-5,99	23	100-275	30-185

Згідно карти кольорів RAL

ПЕРЕВІРЕНО

ДП «Рівненський науково-виробничий центр стандартизації, метрології та сертифікації»

Зміни	Лист	№ докум.	Підпис	Дата

ТУ У В.2.6-24.3-35549358-001:2017

Лист

23

Металочерепиця "Вікторія"

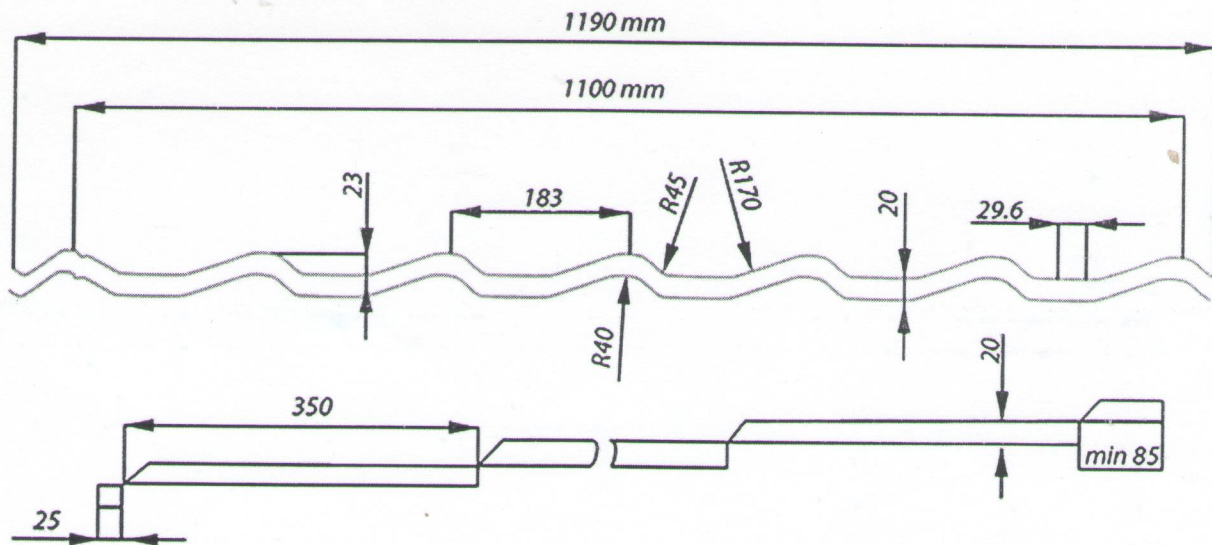


Рисунок Б.1 – Металочерепиця

ПЕРЕВІРЕНО
 ДП «Рівненський
 науково-виробничий центр
 стандартизації, метрології
 та сертифікації»

Зміни	Лист	№ докум.	Підпис	Дата

ТУ У В.2.6-24.3-35549358-001:2017

Металопрофіль С-08

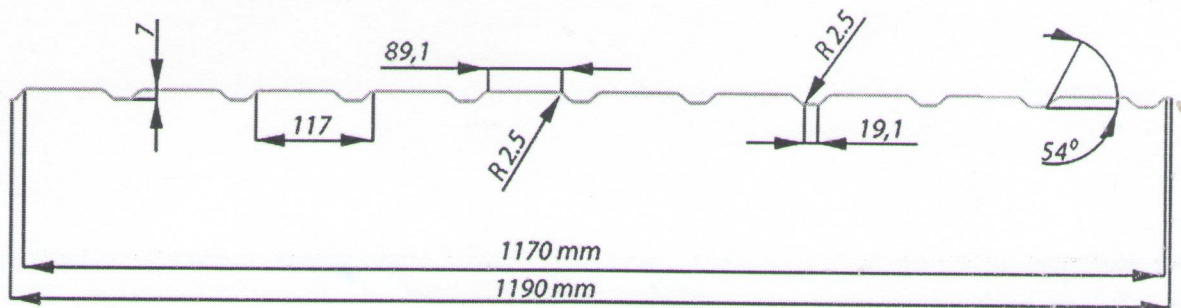


Рисунок Б.2 - Профнастил стіновий С8

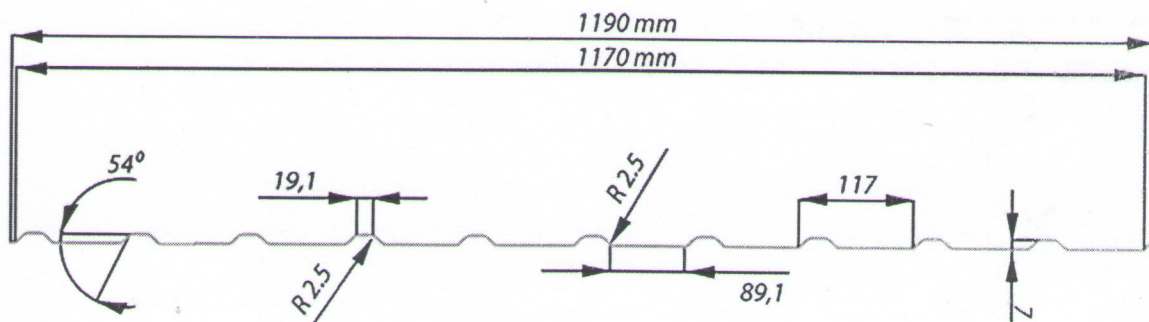


Рисунок Б.3 - Профнастил стіновий обернений С8 О

ПЕРЕВІРЕНО
 ДП «Рівненський
 науково-виробничий центр
 стандартизації, метрології
 та сертифікації»

Зміни	Лист	№ докум.	Підпис	Дата

ТУ У В.2.6-24.3-35549358-001:2017

Лист

25

Металопрофіль НС-12

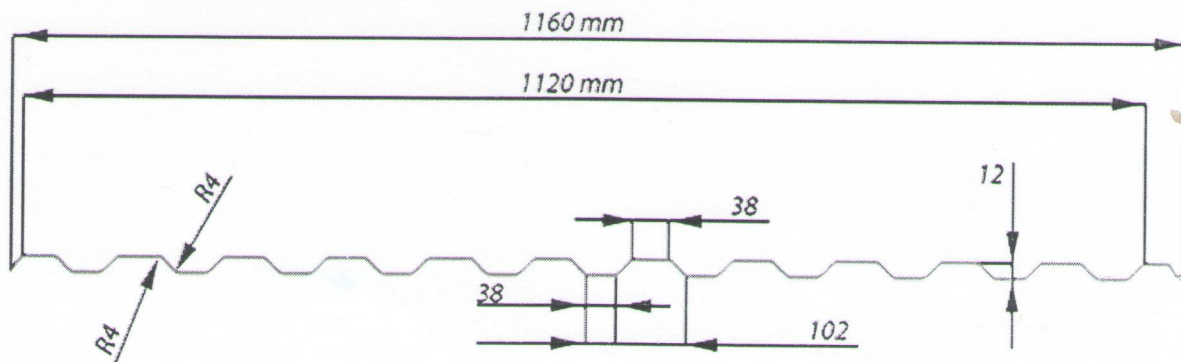


Рисунок Б.4 - Профнастил даховий з капілярною канавкою Н 12

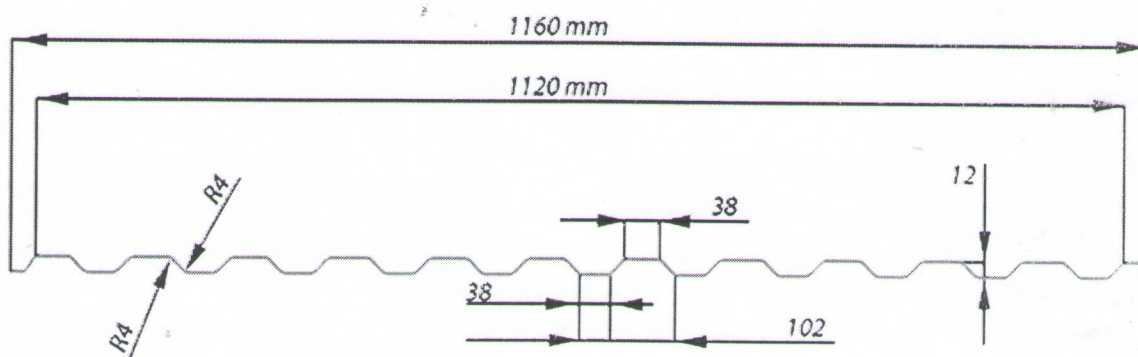


Рисунок Б.5 -Профнастил стіновий С 12

ПЕРЕВІРЕНО

ДП «Рівненський
науково-виробничий центр
стандартизації, метрології
та сертифікації»

Зміни	Лист	№ докум.	Підпис	Дата

ТУ У В.2.6-24.3-35549358-001:2017

Лист

26

Металопрофіль НС-18

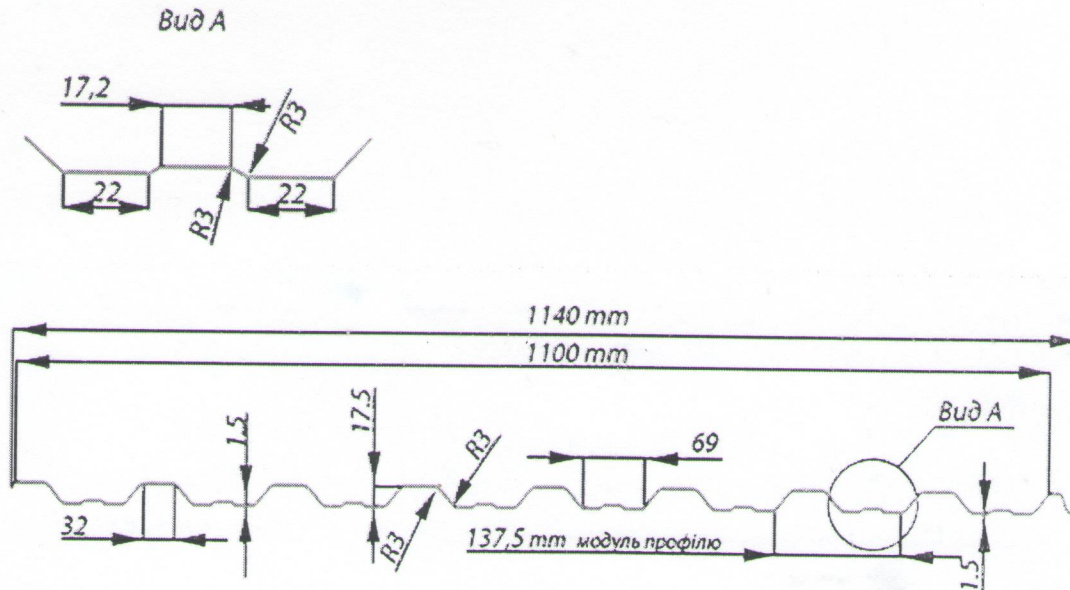


Рисунок Б.6 - Профнастил даховий з капілярною канавкою з ребрами жорсткості Н18

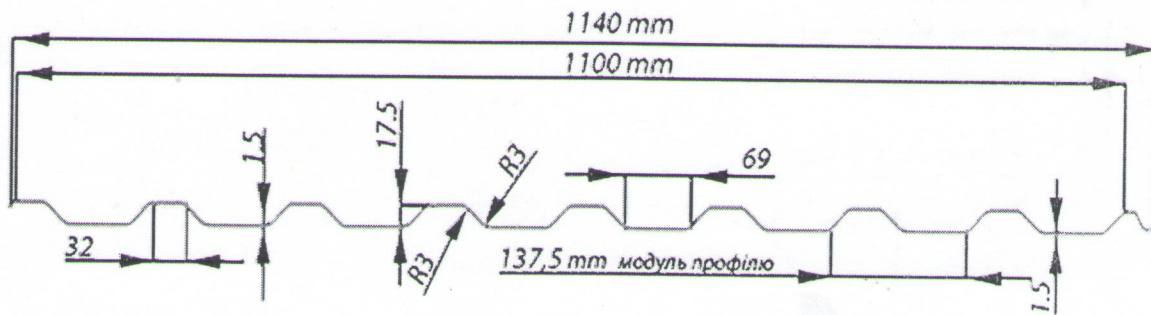


Рисунок Б.7 - Профнастил даховий з капілярною канавкою без ребер жорсткості Н18

ПЕРЕВІРЕНО

ДП «Рівненський
науково-виробничий центр
стандартизації, метрології
та сертифікації»

Зміни	Лист	№ докум.	Підпис	Дата

ТУ У В.2.6-24.3-35549358-001:2017

Лист

27

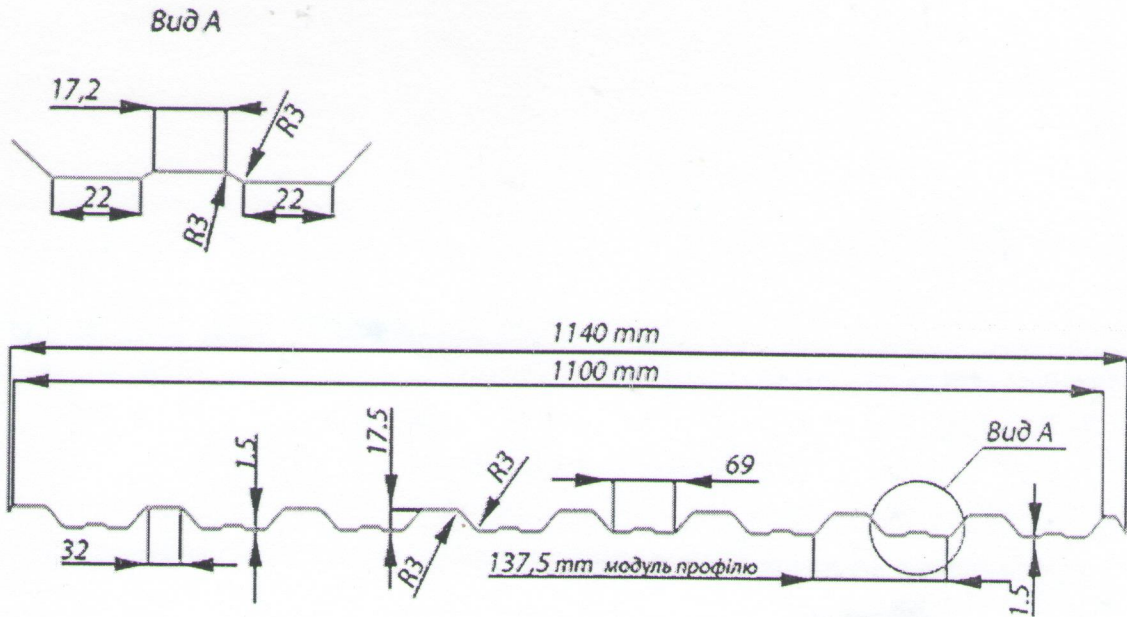


Рисунок Б.8 - Профнастил стіновий з ребрами жорсткості С18

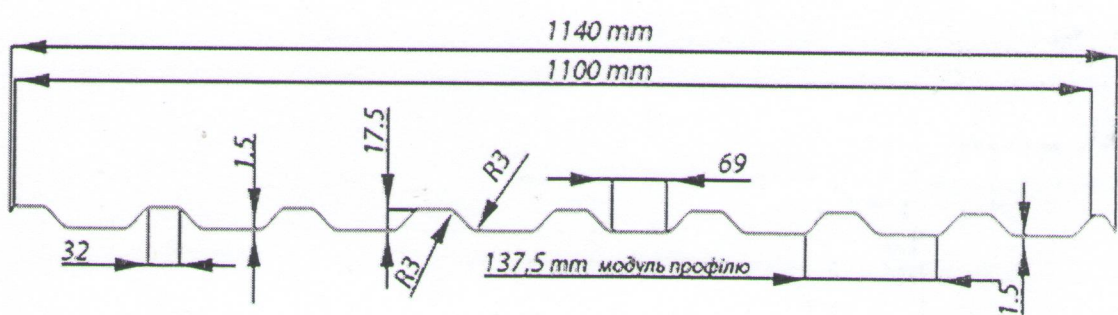


Рисунок Б.9 - Профнастил стіновий без ребер жорсткості С18

ПЕРЕВІРЕНО
 ДП «Рівненський
 науково-виробничий центр
 стандартизації, метрології
 та сертифікації»

Зміни	Лист	№ докум.	Підпис	Дата

ТУ У В.2.6-24.3-35549358-001:2017

Металопрофіль НС-35

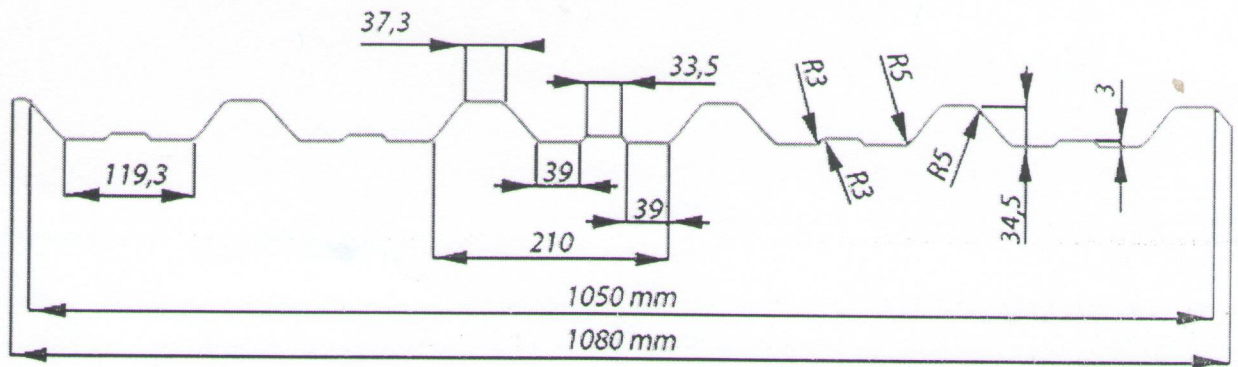


Рисунок Б.12 - Профнастил даховий Н35

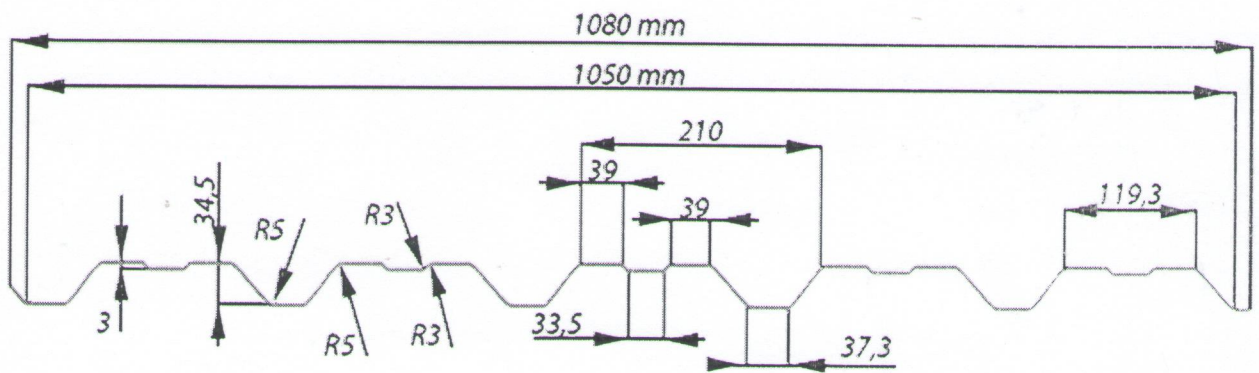


Рисунок Б.13 - Профнастил стіновий С35

ПЕРЕВІРЕНО
 ДП «Рівненський
 науково-виробничий центр
 стандартизації, метрології
 та сертифікації»

Зміни	Лист	№ докум.	Підпис	Дата

ТУ У В.2.6-24.3-35549358-001:2017

Лист

30

Аркуш затвердження змін

№	Номера листів (сторінок)				Всього в документах листів	№ документа	Вхідний № супровідного документа	Підпис	Дата
	Змінених	Замінених	Нових	Анульованих					

ПЕРЕВІРЕНО
 ДП «Рівненський науково-виробничий центр стандартизації, метрології та сертифікації»